

EN

Europaneuheit

Klemme mit Inserts aus der Speziallegierung AL<sup>EF</sup> für den Anschluss von Smartmeter / Energiezähler, ermöglicht den spannungsunterbrechungsfreien Gerätetausch. Die Funktion der Anschlussklemme erfüllt die Anforderungen **ÖVE R21:2015**. „Open contact“ ermöglicht den Einsatz verschiedener Geräte unterschiedlicher Smartmeter-/ Zählerhersteller. Die Klemme, sowie umfangreiche Systemkomponenten gewährleisten optimale, sichere und zukunftsorientierte Montage, Dauerbetrieb und kundenfreundlichen Smartmeter / Energiezählertausch. Die Montage ist durch eine Elektrofachkraft durchzuführen.

### Technische Daten:

SL-ZAKW 63 (100)A-2N (+ TRE) <sup>2)</sup>	Anschlussklemme Wechselstrom Smartmeter / Zähler, Dauerstrom 63A <sup>1)</sup> , Überlaststrom 1h 100A, Ausführung 2xN (mit Tarifanschluß) <sup>2)</sup>
Nennstrom:	63A <sup>1)</sup> (maximal zulässiger Nennstrom der zugehörigen Überlastschutzeinrichtung)
Prüf- Überlaststrom:	100A / 1h (geprüft mit 1,6-fachem Nennstrom)
Betriebsspannung:	230V AC, 50Hz
Leitermaterial / Leiterart:	Cu / 6 – 25 mm <sup>2</sup> , starr, ein- und mehrdrähtig / flexible Leiter mit gekrimpter Aderendhülse <sup>a)</sup> / mehrdrähtige- und Sektorenleiter erfordern eine gesonderte Leiteranschlussvorbereitung mittels Presshülse <sup>b)</sup>
Anschlüsse Zählerseitig:	Systemstifte SL-Stifte Vierkant und Rund
Einstecktiefe Leiter:	16 mm
Anzugsmoment Leiter:	5,5 Nm (1 Klemmschraube je Zu- und Abgangsklemme); 6 Nm bei mehrdrähtigen Leitern
Anzugsmoment Zählerstifte:	5 Nm (1 Klemmschraube je Zählerstiftanschluss)
Antriebswerkzeug Klemmschrauben:	Torx 25 - Zu- und Abgangsklemmen (Phasen + N) <sup>2)</sup> Torx 10 - Tarifanschluß
<sup>2)</sup> Anschlussquerschnitt Tarifanschluß:	1,5 – 2,5 mm <sup>2</sup> starr-eindrähtig / flexible Leiter mit Aderendhülsen <sup>a)</sup>
<sup>2)</sup> Anzugsmoment Tarifanschluß:	0,5 Nm
Zählerstiftabstände:	gemäß DIN 43857 zzgl. Skizze <sup>c)</sup>
Umgebungstemperatur:	-30°C bis +65°C <sup>d)</sup>
IP-Schutzart:	IP2XC (nach Montage aller Systemkomponenten)
Höhe/ Breite/ Tiefe:	35 mm/ 88 mm/ 44 mm
VPE - Gewicht:	1 Stück - 0,14 kg
VPE - Gewicht:	96 Stück - 13,44 kg
Material Gehäuse:	PA 66 V0, halogenfrei
Verlustleistungsangabe:	0,50 Watt bei 63A und 40°C Umgebungstemperatur

### Zertifizierungen und Konformitäten:

ÖVE R21:2015; Niederspannungsrichtlinie LVD Directive 2014/35/EU

RoHS II Directive 2011/65/EU; IEC/EN 60998-2-1; IEC 61545

<sup>1)</sup> 63A / 100A mit System-Zählerstift. 50A / 80A mit Standard-Zählerstift.

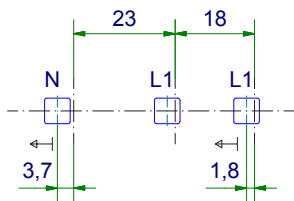
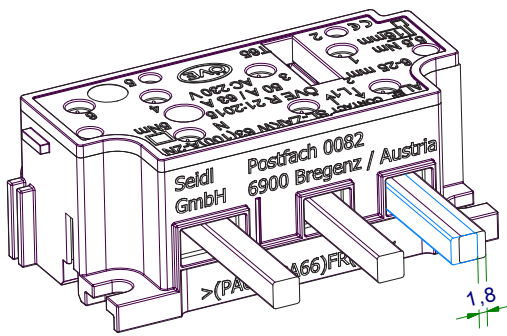
<sup>2)</sup> Tarifanschluß optional erhältlich. <sup>3)</sup> DIN 46228 oder gleichwertig.

<sup>b)</sup> Mehrdrähtige und Sektorenleiter müssen mit Presshülsen sowie geeigneten Presswerkzeugen vorbereitet werden um eine dauerhafte Kontaktierung zu gewährleisten.

<sup>d)</sup> Auswahl der entsprechenden Aderisolation (Temperaturbeständigkeit) für die zugeführten Leiter ist erforderlich.



Skizze Zählerstiftabstände gemäß DIN 43857:



Europaneuheit

Das einzigartige und zugleich innovative Merkmal ist der seitliche Versatz der Zähleranschlussstifte von bis zu 3,6 mm (1,8 mm je Seite). Dadurch können alle derzeit verwendeten Energiezähler und Smartmeter mit der Anschlussklemme SL-AKS/Z angeschlossen werden.



Überbrückungsstecker für den **spannungsunterbrechungsfreien** Smartmeter-/ Energiezählertausch. Die Zwangsverrastung auf der Klemme verhindert ein unkontrolliertes Abschalten der Anlage und erhöht die Arbeits- und Betriebssicherheit.

SL-ZAKW-UEW-01	Überbrückungswerkzeug Standard; Dauerstrom 63A, Überlaststrom 100A - 1h.
Nennstrom:	63A (maximal zulässiger Nennstrom der zugehörigen Überlastschutzeinrichtung)
Betriebsspannung:	230V AC, 50Hz
Material Kontakte:	versilberte, hochleitfähige kupferlegierte Federkontakte
Material Gehäuse:	PA 66 V0, halogenfrei
Isolierprüfung:	EN 61439
Verpackung:	Robuster Werkzeugkoffer
Höhe/ Breite/ Tiefe:	45 mm/ 195mm / 120 mm
VPE - Gewicht:	1 Stück - 0,21 kg



Das Überbrückungswerkzeug SL-UEW unterliegt einer jährlichen Überprüfung durch den Hersteller. Die Prüfung von Maschinen und Anlagen trägt zur Einhaltung unserer Sicherheits- und Qualitätsstandards bei.

**Kompatibilitätshinweis:**

Die Klemme darf ausschließlich mit dem zugelassenen Überbrückungswerkzeug SL-ZAKW-UEW-01 temporär überbrückt werden.

Für den Anschluss von Smartmetern / Energiezählern sind ausschließlich folgende Stifte zugelassen:

- 63A / 100A - Anschluss mit System-Zählerstift der Reihe SL-XX-XX-XXX (alle nach ÖVE R21:2015)
- 50A / 80A - Anschluss mit Standard-Zählerstift nach ÖVE R21:2015

Bei Schraubenbefestigung auf einer Zählertafel / Zählertragplatte muss, in Bezug auf die Montageschrauben, die Befestigungslaschenhöhe von 6 mm berücksichtigt werden.

Die Schraubenlänge ist derart zu wählen, dass die Montageschraube ausreichend Gewindegänge in die Gleitmutter der Zählertragplatte, gemäß Herstellerspezifikation, aufweist.

**Geschütztes Design - Patent angemeldet**